

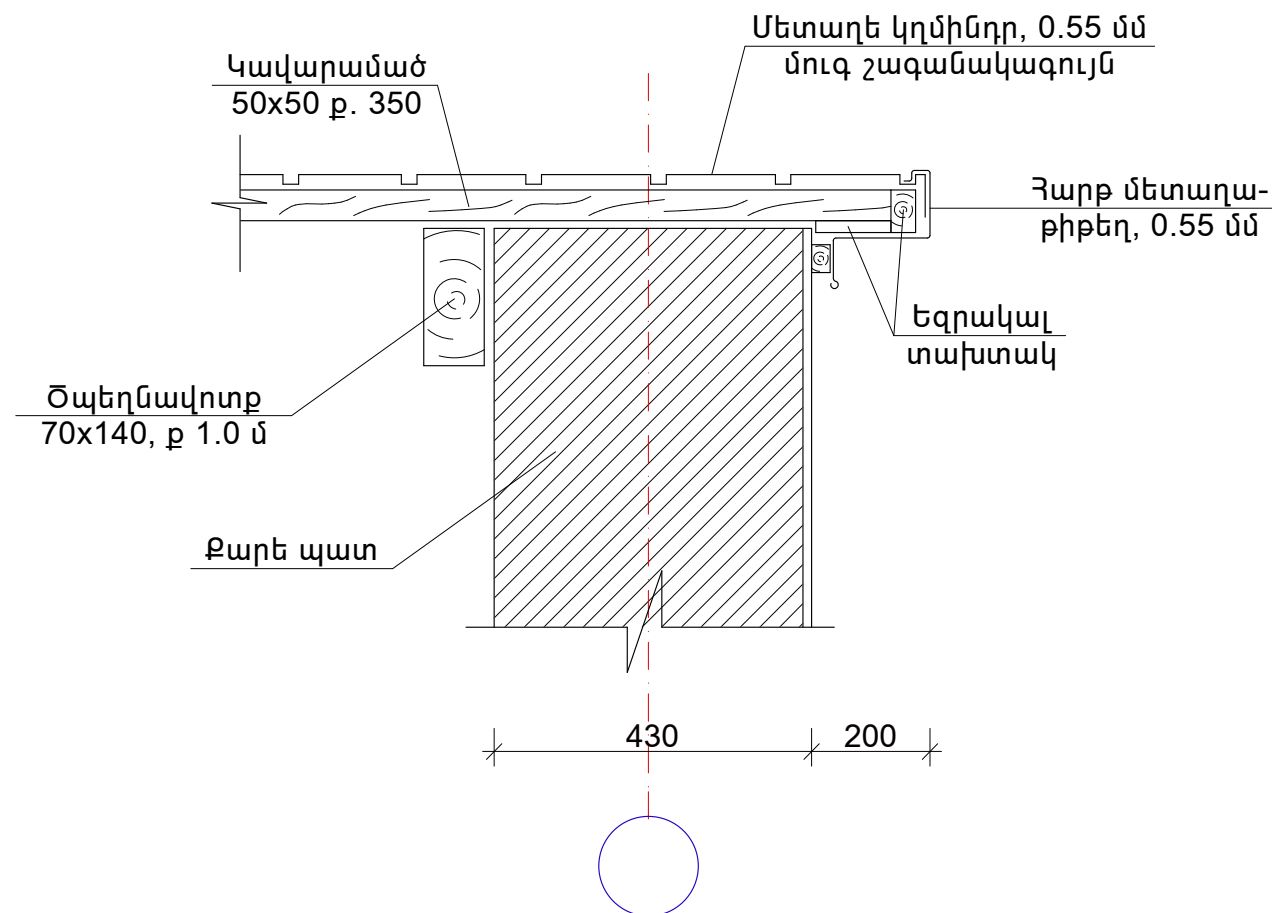
**ՏԱՆԻՔԻ ԾԱԾԿՈՒՅԹԻ ԿԱՌՈՒՑՄԱՆ ԾԱՎԱԼՆԵՐԸ**

N/N	ԱՆՎԱՆՈՒՄԸ	ԵՐԿԱՐ.	ՔԱՆԱԿԸ (հատ)	ԸՆԴԱՍ. ՔԱՆԱԿԸ
1.	Որմնափայտ 120x120	44.2	1	0.64
2.	Ծպեղնավուրք 70x140	3.35	23	0.76
3.	Ծպեղնավուրք 70x140	4.55	23	1.03
4.	Ձգան 50x120	3.70	46	1.02
5.	Գազաթի տախտակ	23.8	1	0.714
6.	Փայտե վահանակ	23.8	2	1.90
7.	Կավարամած՝ 50x50	23.8	17	1.0
8.	Ձեղնահարկի պատուհանների պատրաստում		2 հատ	
9.	Փայտամածի պատում հակահրդեհային լուծույթով			7.22 մ <sup>3</sup>
10.	Եզրակալ տախտակ՝ 50x100	31.6	1	0.16

**ՏԱՆԻՔԻ ՓԱՅՏԵ ԷԼԵՄԵՆՏՆԵՐԻ ՄԱՍՆԱԳԻՐ**

N/N	ԱՆՎԱՆՈՒՄԸ	ՔԱՆԱԿԸ
1.	Մետաղակղմինդր (մուգ շագանակագույն)	175 մ <sup>2</sup>
2.	Ջրատարների կառուցում՝ 0.55մմ մուգ շագանակագույն հարթ թիթեղից	32.0 գմ
3.	Գազաթի թիթեղ՝ 0.55մմ (մուգ շագանակագույն)	8.0 մ <sup>2</sup>
4.	Ձեղնահարկի պատուհանների թիթեղ, (մուգ շագանակագույն)	15 մ <sup>2</sup>
5.	Կողամասի թիթեղապատում՝ 0.6մ x 0.55մմ հաստ.	9.6 մ <sup>2</sup>
6.	Ջրատար ծագար (մուգ շագանակագույն)	3 հատ
7.	Ջրատար խողովակ, Φ150 L= 4.0 մ (մուգ շագանակագույն)	3 կոմպլ.
8.	Չյուն պահող սարքի տեղադրում	20 գմ
9.	Ձեղնահարկում ց/ա հարթաշերտ՝ 30 մմ	130 մ <sup>2</sup>
10.	Գոլորշամեկուսիչ շերտի կառուցում, 1 շերտ տող	130 մ <sup>2</sup>
11.	Ջերմամեկուսիչ խարամի տեղադրում՝ 150 մմ	19.5 մ <sup>3</sup>
<b>ՀՈՎՀԱՐԻ ԾԱԾԿՈՒՅԹԸ</b>		
1.	Մետաղակղմինդր (մուգ շագանակագույն)	4.0 մ <sup>2</sup>
2.	Փայտե ծպեղներ	0.4 մ <sup>3</sup>
3.	Կողամասերի թիթեղապատում	2.2 մ <sup>2</sup>
4.	Հովհարի ներկում ֆասադային ներկով	4.0 մ <sup>2</sup>

**ԿՏՐՎԱԾՔ 2-2**



ՊԱՅՄԱՆԱԳԻՐ՝ ԵՔ- ՊԸԱՇՁԲ - 14/46-4					
Ք. ԵՐԵՎԱՆ, ՇԵՆԳԱՎԻԹ ՎԱՐՉԱԿԱՆ ՇՐՋԱՆԻ ԳՐԱԴԱՐԱՆԻ ԿԱՌՈՒՅՈՒՄ					
Նախագծեց	Ս. Ջուրով			ՃԱՐՏԱՐԱՊԵՏԱ - ՇԻՆԱՐԱՐԱԿԱՆ ՄԱՍ	ՓՈՒԼ
ՆԳՃ	Յ. Գոլկսեփյան				ԱՆ
					ԹԵՐԹ
					ՃՇ - 28
					30
ՏԱՆԻՔԻ ԾԱԾԿՈՒՅԹԻ ԵՎ ՓԱՅՏԵ ԷԼԵՄԵՆՏՆԵՐԻ ՄԱՍՆԱԳԻՐ ԿՏՐՎԱԾՔ 2-2					«ՍՈՒՖԵՏ» ՍՊԸ